

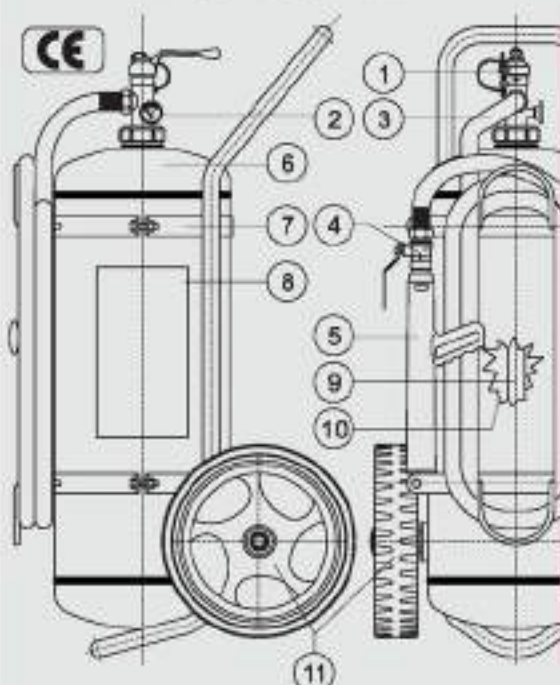


**ESTINTORE A POLVERE DA kg 30**  
**PP30MM**

Classi di fuoco A - B1 - C



**ELENCO DEI COMPONENTI**



★★ Marchiatura serbatoio: (Ente di Sorveglianza) **CE 1370**, produttore serbatoio, decimale anno produzione, (Codice identificativo produttore) **0095**, n° matricola serbatoio, (Pressione di collaudo) **PT xx Bar**.

Pos.	Descrizione	Q.tà.	Art.	Codice
1	Valvola a leva completa	1	280	VCA
2	Manometro Ø 35 mm	1	391	M35EN
3	Manichetta di scarica da 4 m	1	486	MC
4	Valvola a sfera	1	375	VSF
5	Lancia di erogazione	1	367	LECOMP
6	Serbatoio	1	3613	SERB30
7	Telaio	1	630	T30
8	Etichetta	1	626	E
9	Tubo pescante	1	460	TP30
10	Estinguente ABC "Action Vest"	kg 30	611	PABCT
11	Ruota Ø 300 mm	2	510	RU300/50
12	-	-	-	-
13	-	-	-	-
14	-	-	-	-
15	-	-	-	-
Lunghezza getto erogazione		11 metri		
Tempo di scarica		37 secondi		
Coppia di serraggio massima *		14 kgm ÷ 137 Nm		
Campo di utilizzo		-30 °C ÷ +60 °C		
Pressione di esercizio		1,4 Mpa		
Carica nominale		30 kg		
Controllo per pesata (PE) o misura di pressione (PR)		PRESSIONE		

\* Nel caso si usino mastici e/o prodotti similari, i valori dichiarati di coppia di serraggio tra serbatoio e valvola sono da diminuire del 30+40%.

L'estintore di tipo omologato, per mantenere la conformità al modello depositato deve essere mantenuto con ricambi originali. Il mancato rispetto della sopraccitata avvertenza fa decadere l'omologazione.

ART.	CODICE	CLASSI DI FUOCO	DIMENSIONI mm Larg. x Alt. x Prof.	PESO kg
95MM	PP30MM	A - B1 - C	430X1000X600	58,7

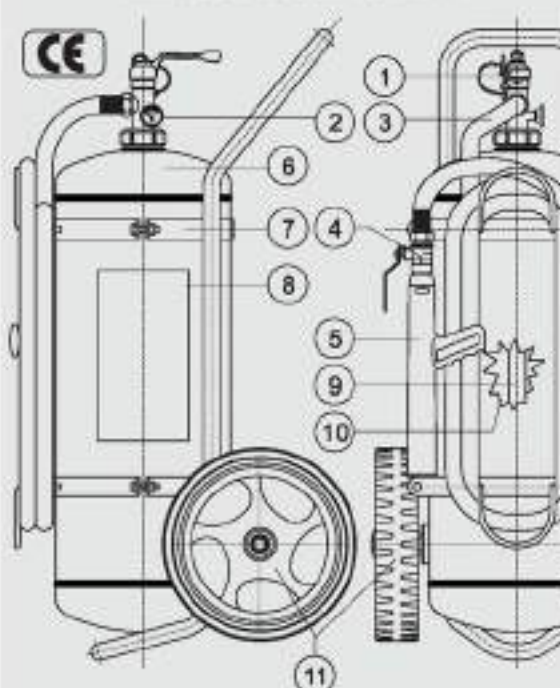


**ESTINTORE A POLVERE DA kg 50**  
**PP50MM**

Classi di fuoco A - B1 - C



**ELENCO DEI COMPONENTI**



★★ Marchiatura serbatoio: (Ente di Sorveglianza) **CE 1370**,  
 produttore serbatoio, decimale anno produzione, (Codice  
 identificativo produttore) **0095**, n° matricola serbatoio, (Pressione di  
 collaudo) PT xx Bar.

Pos.	Descrizione	Q.tà	Art.	Codice
1	Valvola a leva completa	1	280	VCA
2	Manometro Ø 35 mm	1	391	M35EN
3	Manichetta di scarica da 4 m	1	486	MC
4	Valvola a sfera	1	375	VSF
5	Lancia di erogazione	1	367	LECOMP
6	Serbatoio	1	3614	SERB50
7	Telaio	1	631	T50
8	Etichetta	1	626	E
9	Tubo pescante	1	461	TP50
10	Estinguente ABC "Action Vest"	kg 50	611	PABCT
11	Ruota Ø 300 mm	2	510	HU300/50
12	-	-	-	-
13	-	-	-	-
14	-	-	-	-
15	-	-	-	-
Lunghezza getto erogazione		6 metri		
Tempo di scarica		40 secondi		
Coppia di serraggio massima *		14 kgm + 137 Nm		
Campo di utilizzo		-30 °C + +60 °C		
Pressione di esercizio		1,4 Mpa		
Carica nominale		50 kg		
Controllo per pesata (PE) o misura di pressione (PFI)		PRESSIONE		

\* Nel caso si usino mastici e/o prodotti similari, i valori dichiarati di coppia di serraggio tra serbatoio e valvola sono da diminuire del 30-40%.

L'estintore di tipo omologato, per mantenere la conformità al modello depositato deve essere mantenuto con ricambi originali. Il mancato rispetto della sopraccitata avvertenza fa decadere l'omologazione.

ART.	CODICE	CLASSI DI FUOCO	DIMENSIONI mm Larg. x Alt. x Prof.	PESO kg
96MM	PP50MM	A - B1 - C	500X1100X600	82,5



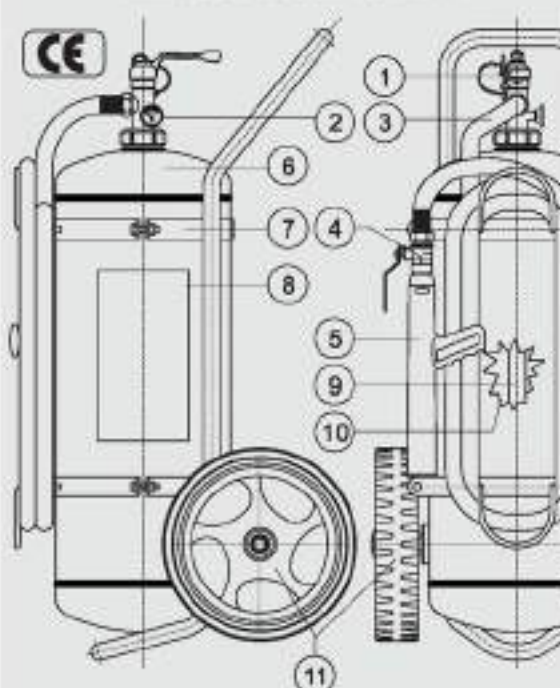


**ESTINTORE A POLVERE DA kg 100**  
**PP100MM**

Classi di fuoco A - B1 - C



**ELENCO DEI COMPONENTI**



★★ Marchiatura serbatoio: (Ente di Sorveglianza) **CE 1370**,  
 produttore serbatoio, decimale anno produzione, (Codice  
 identificativo produttore) 0095, n° matricola serbatoio, (Pressione di  
 collaudo) PT xx Bar.

Pos.	Descrizione	Q.tà	Art.	Codice
1	Valvola a leva completa	1	280	VCA
2	Manometro Ø 35 mm	1	391	M35EN
3	Manichetta di scarica da 5 m	1	486	MC
4	Valvola a sfera	1	375	VSF
5	Lancia di erogazione	1	367	LECOMP
6	Serbatoio	1	3616	SERB100
7	Telaio	1	382	T100
8	Etichetta	1	626	E
9	Tubo pescante	1	462	TP100
10	Estinguente ABC "Action Vest"	kg 100	611	PABCT
11	Ruota Ø 400 mm	2	512	HU100
12	-	-	-	-
13	-	-	-	-
14	-	-	-	-
15	-	-	-	-
Lunghezza getto erogazione		12 metri		
Tempo di scarica		60 secondi		
Coppia di serraggio massima *		14 kgm + 137 Nm		
Campo di utilizzo		-30 °C + +60 °C		
Pressione di esercizio		1,4 Mpa		
Carica nominale		100 kg		
Controllo per pesata (PE) o misura di pressione (PR)		PRESSIONE		

\* Nel caso si usino mastici e/o prodotti similari, i valori dichiarati di coppia di serraggio tra serbatoio e valvola sono da diminuire del 30-40%.

L'estintore di tipo omologato, per mantenere la conformità al modello depositato deve essere mantenuto con ricambi originali. Il mancato rispetto della sopraccitata avvertenza fa decadere l'omologazione.

ART.	CODICE	CLASSI DI FUOCO	DIMENSIONI mm Larg. x Alt. x Prof.	PESO kg
97MM	PP100MM	A - B1 - C	510X1350X690	140